



# EOS Goliath / Goliath HD

## Saunaofen für intensive gewerbliche Nutzung. Standausführung.

Hochwertiger Standofen für die Finnische Sauna. Für Kunden mit hohen Ansprüchen an Design und Leistung. Die rundum optimierte Konstruktion mit dem extra großen Steinkorb sorgt für schnelle Aufheizzeiten, kräftige Aufgüsse und gleichzeitig für geringere Betriebs- und Wartungskosten.

Die serienmäßige Verdrahtung (ab 24 kW Leistung) mit Kupferstromschienen machen den Goliath HD optimal für intensive gewerbliche Nutzung.

### Ihre Vorteile:

- Robuste, langlebige Konstruktion, komplett aus Edelstahl.
- Stilvolles Design, massiv und dennoch elegant.
- Für intensive, anspruchsvolle gewerbliche Nutzung.
- Extra großer Steinkorb mit ca. 75 kg Volumen.
- Geringere Betriebs- und Wartungskosten.
- Wechsel der Heizstäbe ohne Steinentnahme.
- Made in Germany – Qualität von EOS.

### Eigenschaften:

Außenmantel:	Edelstahl, kratzbeständige Pulverbeschichtung in Anthrazit-Perleffekt
Innenmantel:	Edelstahl
Rückwand:	Edelstahl, blank poliert
Steinkorb:	Edelstahl, über den Heizstäben
Elektro-Anschlusskasten:	Edelstahl, an der Rückseite
Leistungen:	18,0 kW (Goliath) 24,0 / 30,0 / 36,0 kW (Goliath HD)
Anschluss:	400 V 3N ~ 50 Hz
Steinflüllung:	ca. 75 kg (Steine optional erhältlich)
Abmessungen (H x B x T):	83 x 96 x 47 cm
Montage:	Standausführung

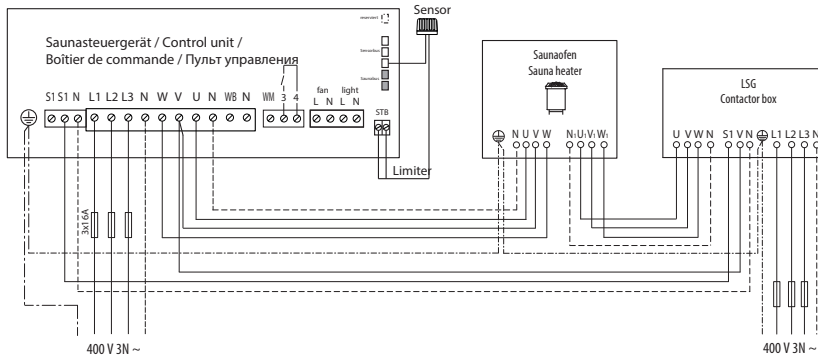


Optionale Befestigung/Halterung für die Montage eines Ofenberührungsschutzes am Saunaofen (Art.-Nr. 94 7125). Damit wird der Berührungsschutz gewährleistet und der Ofen bleibt als Designobjekt dennoch sichtbar. Holzteile sind nicht im Lieferumfang enthalten.

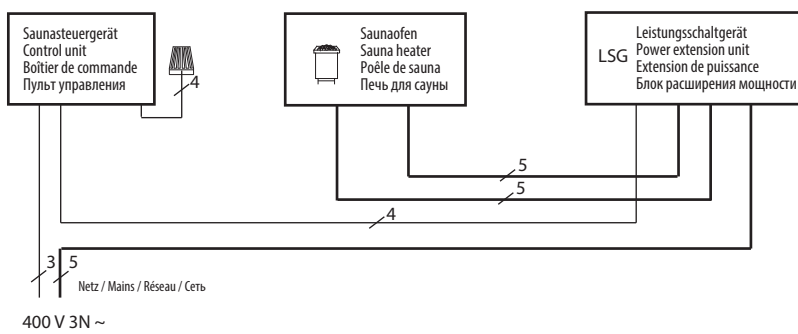
Der 3-seitige Ofenberührungsschutz aus Abachi Holz inkl. Halterungen ist optional erhältlich (Art.-Nr. 94 7126).

## Anschlussplan

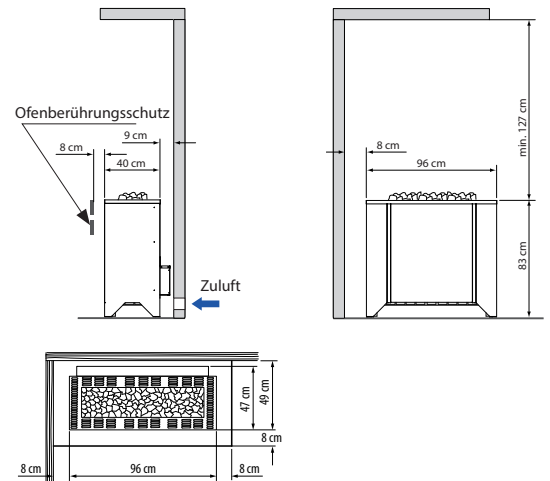
18 - 24 kW



30 - 36 kW



## Sicherheitsabstände



## Passende Saunasteuergeräte

### Modell

- EOS Compact D Serie
- EOS EmoTec D Serie
- EOS EmoStyle D / Hi Serie
- EOS EmoTouch 3 Serie
- EOS Econ D2-D4 Serie

Ein Leistungsschaltgerät (LSG) wird für den Anschluss benötigt. Für die Leistungen 24 - 36 kW wird das LSG36 Leistungsschaltgerät benötigt.

## Technische Daten

Leistung nach DIN	Elektrischer Anschluss	Verbindung Netz - Steuergerät	Verbindung Steuergerät - Ofen	Verbindung Netz - LSG	Verbindung LSG - Ofen	Verbindung Steuergerät - LSG
18 kW	400 V 3N ~ 50 Hz	5 x 2,5 mm <sup>2</sup>	5 x 1,5 mm <sup>2</sup>	5 x 2,5 mm <sup>2</sup>	5 x 1,5 mm <sup>2</sup>	4 x 1,5 mm <sup>2</sup>
24 kW				5 x 6 mm <sup>2</sup>	5 x 4 mm <sup>2</sup>	
30 kW				5 x 10 mm <sup>2</sup>	2 St. 5 x 4 mm <sup>2</sup>	
36 kW		3 x 1,5 mm <sup>2</sup>	5 x 16 mm <sup>2</sup>	2 St. 5 x 6 mm <sup>2</sup>		

Alle Angaben zu Leitungsquerschnitten sind Mindestquerschnitte in mm<sup>2</sup> Kupferleitung

## Ersatzheizstäbe und Zubehör

Beschreibung	Artikel-Nr.
18 kW - 18 x 1000 W	2001 1599
24 kW - 18 x 1333 W	2001 6996
30 kW - 18 x 1666 W	2001 6997
36 kW - 18 x 2000 W	2001 6998
Halterung für Ofenschutz	94 7125

Art.-Nr.	Leistung nach DIN	Elektrischer Anschluss	Absicherung Steuergerät	Absicherung LSG	Gerätemaße H/B/T, in cm	für Kabinenvolumen	Mindestmaß der Be- und Entlüftung	Gewicht ohne Steine und Verpackung	Steinfüllung	Leistungsschaltgerät erforderlich
94 4805	18 kW <sup>a</sup>	400 V 3N ~ 50 Hz	3 x 16 A	3 x 16 A	83 x 96 x 47	24 - 35 m <sup>3</sup>	50 x 6 cm	ca. 85 kg	ca. 75 kg	LSG 10
94 7827	24 kW <sup>b</sup>			3 x 35 A		35 - 45 m <sup>3</sup>	50 x 8 cm			LSG 36
94 7828	30 kW <sup>b</sup>			3 x 50 A		45 - 65 m <sup>3</sup>	50 x 10 cm			
94 7829	36 kW <sup>b</sup>			3 x 63 A		65 - 75 m <sup>3</sup>	50 x 10 cm			

<sup>a</sup> Goliath <sup>b</sup> Goliath HD

Druck-Nr.: 29344085 46.22

Technische Änderungen vorbehalten