



## Technisches Datenblatt

# EOS Invisio Mini

## Saunaofen für private Sauna. Für verdeckte Montage unter Saunabänken.

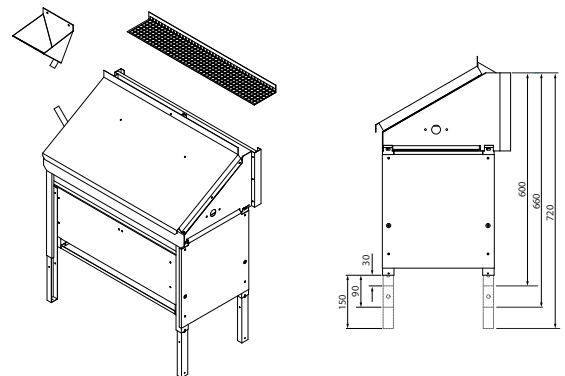
Hochwertiger Unterbankofen für die Finnische Sauna. Spezielle Konstruktion für die platzsparende, verdeckte Installation unter Saunaliegen. Mit Abdeckschutzgitter und Aufguss-Set.

### Ihre Vorteile:

- Sehr platzsparend – nur 10 cm Platzbedarf für die Trennwand
- Ideal für Kabinen ca. 3 - 8 m<sup>3</sup>, mehr Platz für Saunabänke
- Hohe Sicherheit dank der verdeckten Montage
- Bietet trotzdem die Möglichkeit für Aufgüsse – Trichter und Verbindungsschlauch im Lieferumfang enthalten
- Mit Abdeckschutzgitter – damit keine Gegenstände unbeabsichtigt auf den Ofen herunterfallen können
- Optimiertes Heizverhalten dank spezieller Anordnung der Heizstäbe – für schnellere Aufheizzeit
- Robuste, langlebige Konstruktion. Höhe um 12 cm verstellbar
- Service- und wartungsfreundliche Konstruktion
- Made in Germany – Qualität von EOS

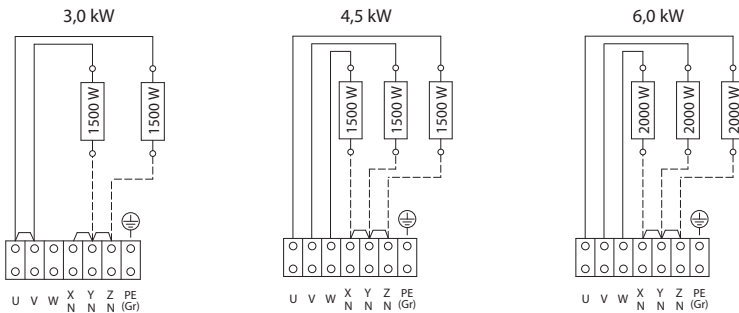
### Eigenschaften:

Außenmantel:	Feueraluminisiertes Stahlblech, obere Abdeckung aus Edelstahl
Innenmantel:	Feueraluminisiertes Stahlblech
Aufgussrinne:	Edelstahl
Elektro-Anschlusskasten:	In der Seitenwand integriert
Leistung(en):	3,0, 4,5 und 6,0 kW
Anschluss:	230 V 1N AC 50 Hz (3,0 kW) 400 V 3N AC 50 Hz (4,5 kW / 6,0 kW)
Steinfüllung:	ca. 15 kg (Steine optional erhältlich)
Abmessungen (HxBxT):	650/710/770 x 660 x 380 mm (Höhe verstellbar)
Montage:	Standausführung, verdeckte Installation unter Saunabänken



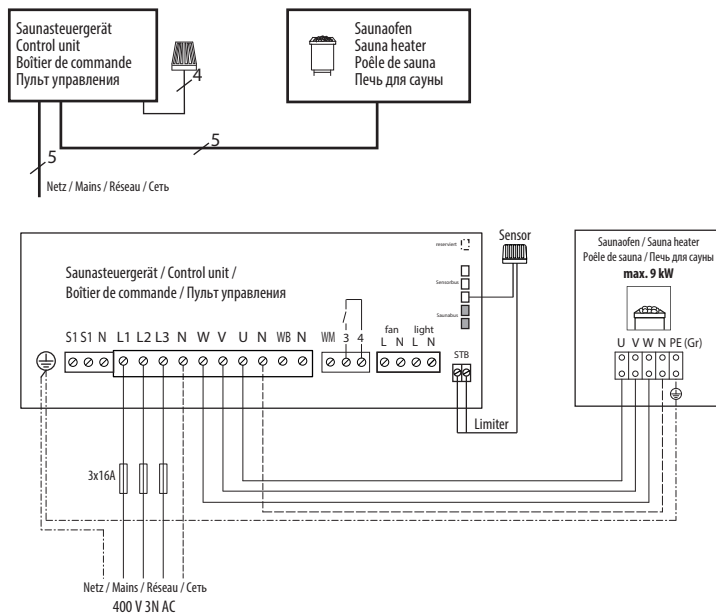
**EAC CE IPx4 MADE IN GERMANY**

## Verdrahtungsschema

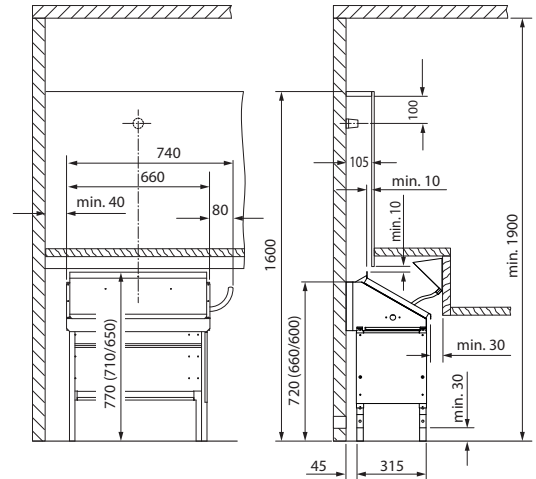


**⚠ Achtung! Immer Nullleiter N mit anklemmen**

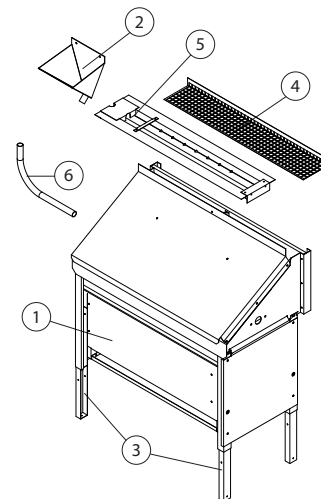
## Anschluss-Schema



## Sicherheitsabstände



## Lieferumfang



1. Saunaofen
2. Aufguss-Trichter mit Silikonschlauch
3. Verstellbare FüÙe
4. Schutzgitter
5. Aufgussrinne
6. Winkelrohr

## Technische Daten

Leistung nach DIN	Elektrischer Anschluss	Verbindung Netz - Steuergerät	Verbindung Steuergerät - Ofen	Absicherung Steuergerät
3,0 kW	230 V 1N AC	5 x 2,5 mm <sup>2</sup>	5 x 1,5 mm <sup>2</sup>	1 x 16 A
4,5 kW	400 V 3N AC			3 x 16 A
6,0 kW				3 x 16 A

Alle Angaben zu Leitungsquerschnitten sind Mindestquerschnitte in mm<sup>2</sup> Kupferleitung

## Ersatzheizstäbe und Zubehör

Beschreibung	Artikel-Nr.
3,0 kW (2 x 1500W 230 V)	2000.7173
4,5 kW (3 x 1500 W 230 V)	2000.7173
6,0 kW (3 x 2000 W 230 V)	2000.7524
Trichter für Aufguss-Set	70011

Art.-Nr. Mini / Mini anthrazit	Leistung nach DIN	Elektrischer Anschluss	LSG erforderlich	GerätemaÙe H/B/T, in cm	für Kabinenvolumen	MindestmaÙ der Be- und Entlüftung	Gewicht ohne Steine und Verpackung	Steinfüllung	Zu verwenden mit Steuergeräten
94.5708 / 5810	3,0 kW	230 V 1N AC	nein	Höhe 65 / 71 / 77 cm Breite 66 cm Tiefe 38 cm	~ 3 - 4 m <sup>3</sup>	35 x 4 cm	19,5 kg	ca. 15 kg	EOS Econ-Serie EOS Compact-Serie EOS EmoTec-Serie EOS EmoStyle-Serie EOS EmoTouch-Serie
94.5709 / 5811	4,5 kW	400 V 3N AC			~ 4 - 6 m <sup>3</sup>		20 kg		
94.5710 / 5812	6,0 kW				~ 6 - 8 m <sup>3</sup>		20 kg		