



Technisches Datenblatt

# EOS Picco W

## Saunaofen für private Saunakabinen. Wandmodell.

Kompakter Saunaofen für trockene Finnische Sauna. Wahlweise im zeitlos eleganten Edelstahl-Design, Schwarz matt oder in Anthrazit-Perleffekt Pulverbeschichtung. Ideal für kleine Saunen.

### Ihre Vorteile:

- Kompakte, platzsparende Konstruktion.
- Nur 21,5 cm Bautiefe.
- Steinkorb mit ca. 10 kg Steinvolumen für Wasseraufgüsse.
- In zwei Modellvarianten mit verschieden Außenmantel-Designs erhältlich.
- Standfuß zur freien Platzierung optional erhältlich.
- Inklusive vormontierte Anschlussleitung 3,5 m.
- Made in Germany – Qualität von EOS.

### Eigenschaften:

Außenmantel:	Edelstahl, blank poliert oder Pulverbeschichtung in Anthrazit-Perleffekt oder Schwarz matt
Innenmantel:	Edelstahl
Rückwand:	Edelstahl
Steinrost:	Edelstahl
Elektro-Anschlusskasten:	Edelstahl
Leistung:	3,0 / 3,5 kW
Anschluss:	230 V 1N AC 50 Hz
Steinfüllung:	ca. 10 kg (Saunateine optional erhältlich)
Abmessungen (HxBxT):	500 x 300 x 215 (*230) mm
Montage:	Wandofen, mit Standfuß freie Platzierung



Modell 1

Modell 2



Modell 1



Modell 2

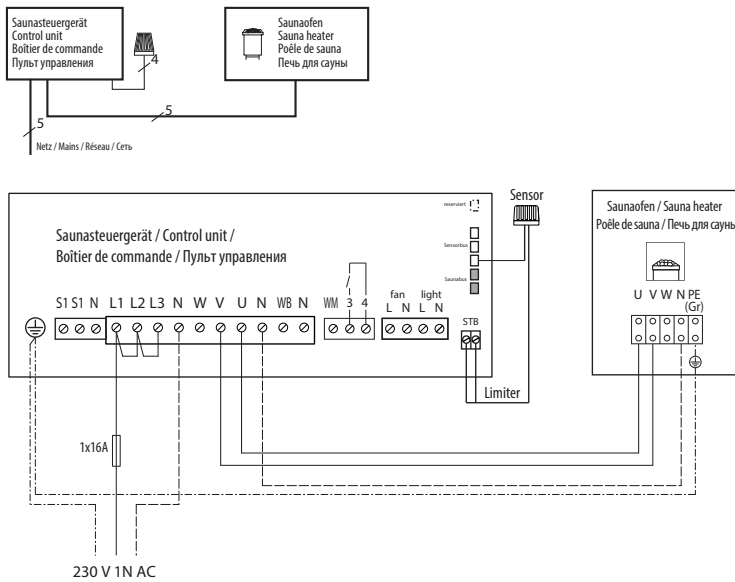


Standfuß optional

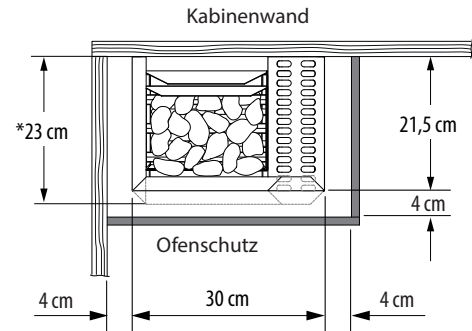
EMC CE IPx4 MADE IN GERMANY

## Anschlussplan

3,0 + 3,5 kW



## Sicherheitsabstände

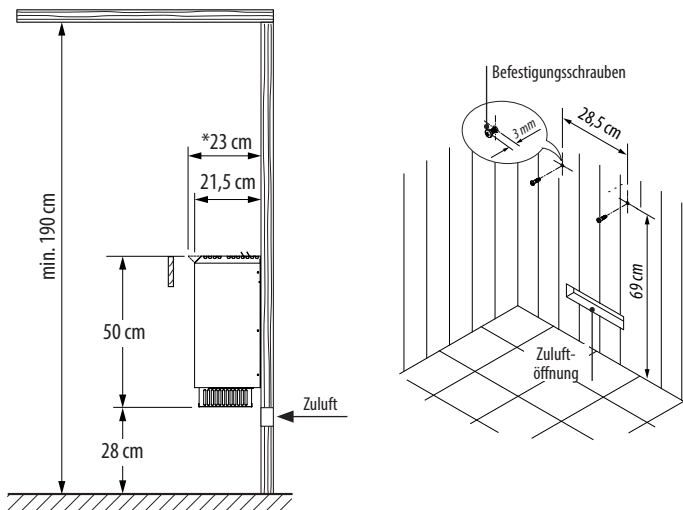


Ofenschutz muss separat erworben werden.

## Zubehör und Ersatzteile

Beschreibung	Artikel-Nr.
Standfuß (Schwarz)	94 7631
Standfuß (Anthrazit)	94 7632
Heizstab für Ofen (1500 W)	2000 8085
Heizstab für Ofen (2000 W)	2000 8086

## Montagebeispiel



## Passende Saunasteuergeräte

Modell	Artikel-Nr.
EOS Econ D2	94 6138
EOS Econ D3	94 6140
EOS Econ D4	94 5842
EOS Compact DP / DC	94 7431 / 94 7433
EOS EmoTec D	94 5559
EOS EmoStyle D / Hi	94 6316 / 94 6317
EOS EmoTouch 3	94 6505

## Technische Daten

Leistung nach DIN	Außenmantel	Elektrischer Anschluss	Absicherung Steuergerät	Verbindung Netz-Steuergerät	Verbindung Steuergerät - Ofen	Gerätegröße H/B/T, in cm	für Kabinenvolumen	Mindestmaß der Be- und Entlüftung	Gewicht ohne Steine und Verpackung	Steinfüllung	Leistungsschaltgerät erforderlich
3,0 kW	Anthrazit / Edelstahl / Schwarz matt	230 V 1N AC 50 Hz	1 x 16 A	3 x 1,5 mm <sup>2</sup>	4 x 1,5 mm <sup>2</sup>	50 / 30 / 21,5 (*23)	~ 3 - 4 m <sup>3</sup>	20 x 4 cm	8 kg	~ 10 kg	nein
3,5 kW	~ 3 - 4,5 m <sup>3</sup>										

Alle Angaben zu Leitungsquerschnitten sind Mindestquerschnitte in mm<sup>2</sup> Kupferleitung. \*Modell 2