



Technisches Datenblatt

EOS Econ D4

**Saunasteuerg r t f r finnische Sauna.
F r gewerbliche Nutzung.**

Elektronisches Steuerger t f r die finnische Sauna mit mehrsprachiger Men f hrung und umfangreichen Funktionen.

Ihre Vorteile:

- Komfortable, einfache Bedienung  ber das gro e beleuchtete LCD Display mit mehrsprachiger Men f hrung
- Ausgang f r Licht (dimmbar) und L fter (3 Stufen)
- Fernstartm glichkeit
- Flaches Geh use, nur 58 mm dick. Flexible Montagem glichkeit - Wandmontage und teilversenkte Montage
- Made in Germany - Qualit t von EOS

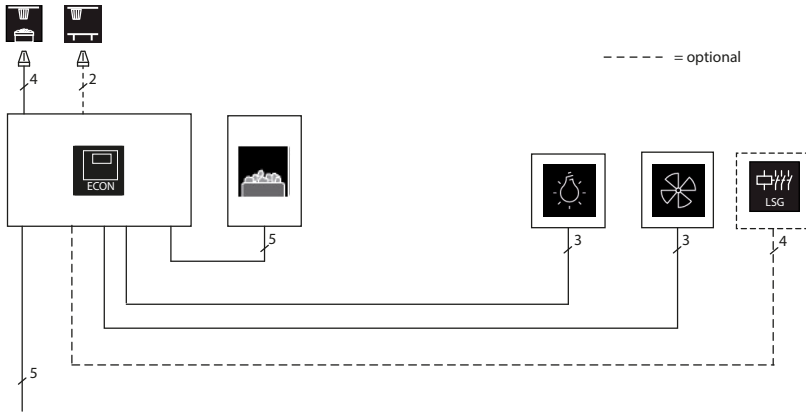
Eigenschaften:

| | |
|-----------------------|---|
| Geh use: | Kunststoff, cremewei  |
| Anzeige: | LCD Display 65 x 33 mm, mehrzeilig, alphanumerisch, beleuchtet |
| Men f hrung: | 12 Sprachen (DE, EN, FR, ES, IT, NL, RU, PL, FI, SE, SLO, CZ) |
| Temperaturregelung: | digitale Zweipunktregelung, 30 - 115  C |
| Heizzeitbegrenzung: | 6 Std., 12 Std., oder unendlich |
| Zeitvorwahl: | 24 Std. in Echtzeit |
| Temperaturbegrenzung: | 142  C Sicherheitsbegrenzung |
| Schaltleistung: | bis 9 kW (Erweiterung mit LSG m glich) |
| Anschluss: | 400 V 3N AC 50 Hz |
| Montage: | Wandmontage, teilversenkte Montage |
| Weitere Funktionen: | Temperaturvorwahl, 2. Temperaturf hler (Bankf hler), Ausgang f r Beleuchtung (dimmbar), Ausgang f r L fter (3-Stufen), Kindersicherung (Tastensperre), St rmeldungen, Life-Guard, Datenerhalt bei Stromausfall (24 h) |

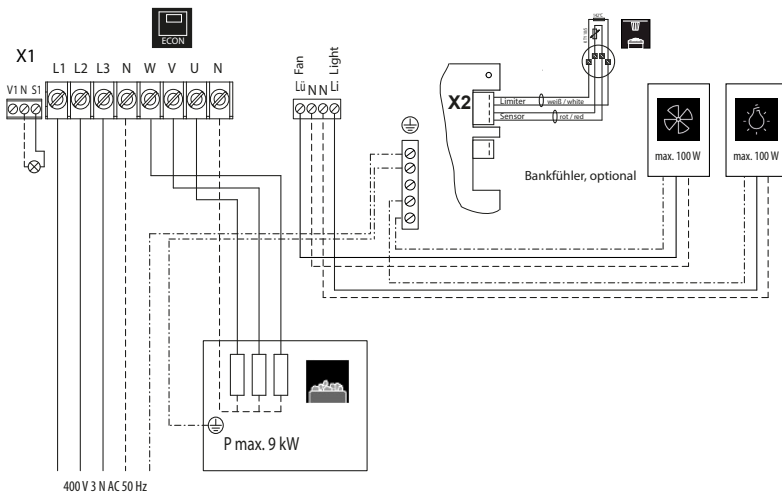


CE EAC IPx4 MADE IN GERMANY 

Anschlussplan



Anschluss-Schema

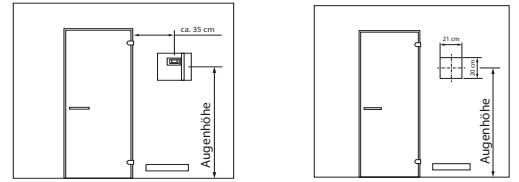


Technische Daten

| Art.-Nr. | Elektrischer Anschluss | Schaltleistung | Anschluss-möglichkeit für LSG | Temperatur-regelbereich | Zeitvorwahl | Ausgang Licht / Lüfter | Heizzeit-begrenzung | Maße H/B/T in cm | Umgebungs-temperaturen beim Betrieb | Gewicht ohne Verpackung ca. |
|----------|------------------------|---------------------|-------------------------------|-------------------------|-------------|------------------------|---------------------|------------------|-------------------------------------|-----------------------------|
| 94.5842 | 400 V 3N AC 50Hz | 9,0 kW ohmsche Last | ja | 30 - 115 °C | bis 24 Std. | max. 100 W | 6 h, 12 h, ∞ | 22 / 25 / 5,8 | -10 bis +40 °C | 1,0 kg |

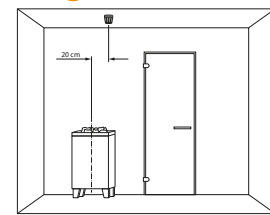
* Nur Lüftermotoren ohne Kondensator

Montage

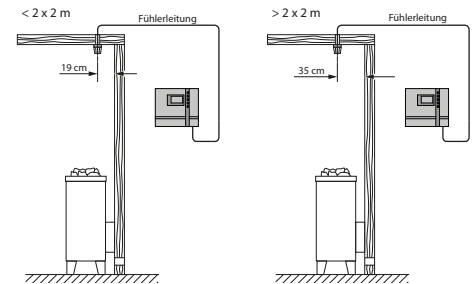


Wandausschnitt bei Montage in der Wand

Fühlermontage



bei Kabinen:



Zubehör und Ersatzteile

| Beschreibung | Artikel-Nr. |
|----------------------------|-------------|
| Temperaturfühler mit Kabel | 607570 |
| Bankfühler | 94.4389 |
| Schaltmatte (Tasten) | 2001.4892 |
| Gehäuse Oberteil | 2001.4891 |
| Gehäuse Unterteil | 2001.4890 |
| Bedienskala 1 (Blende) | 2001.4913 |
| Bedienskala 2 | 2001.4915 |
| Wippschalter | 2001.3652 |
| Fernstartmodul | 94.5782 |