



Technisches Datenblatt

EOS Econ H3

Saunasteuergerät für finnische Sauna und Klimabetrieb.

Elektronisches Steuergerät für die finnische Sauna und Klimabetrieb mit mehrsprachiger Menüführung und umfangreichen Funktionen. Für gewerbliche Nutzung.

Ihre Vorteile:

- Großes LCD Display mit mehrsprachiger Menüführung.
- Modernes flaches Gehäuse, nur 58 mm tief.
- Made in Germany - Qualität von EOS

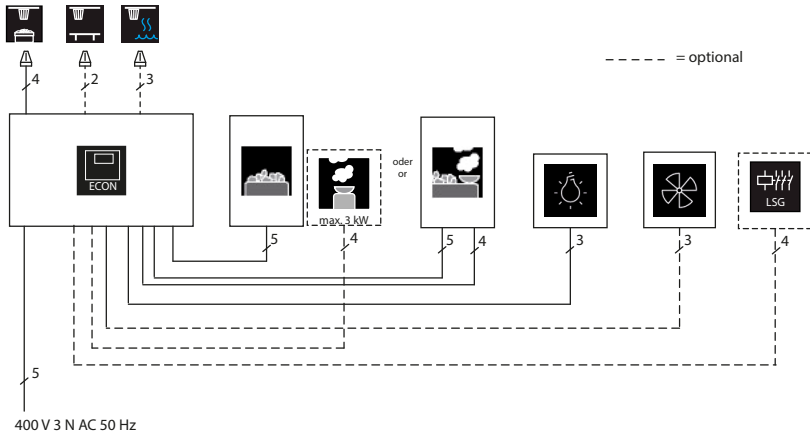
Eigenschaften:

Gehäuse:	Kunststoff, cremeweiß
Anzeige:	LCD Display 65 x 33 mm, mehrzeilig, alphanumerisch, mit Hintergrundbeleuchtung
Menüführung:	12 Sprachen (DE, EN, FR, ES, IT, NL, RU, PL, FI, SE, SLO, CZ)
Temperaturregelung:	30 - 115 °C (trocken), 30 - 70 °C (Bi-O)
Feuchterege lung:	zeitproportional, 10 Schritte, oder nach relativer Feuchte mit Feuchtefühler F2
Heizzeitbegrenzung:	6 Stunden, 12 Stunden oder unendlich
Nachheizen:	30 Min. nach Feuchtebetrieb
Zeitvorwahl:	24 Std. in Echtzeit
Temperaturbegrenzung:	142 °C Sicherheitsbegrenzung
Schaltleistung:	bis 9 kW (Erweiterung mit LSG möglich)
Anschluss:	400 V 3N AC 50 Hz
Montage:	Wandmontage oder teilversenkte Montage
Weitere Funktionen:	Nachheizen (Saunatrocknung), Optional - Bankfühler und Feuchtefühler, Ausgang für Beleuchtung (max. 100 W), Ausgang für Lüfter (max. 100 W), Kindersicherung (Tastensperre), Störmeldungen, Life-Guard, Datenerhalt bei Stromausfall (24 h).

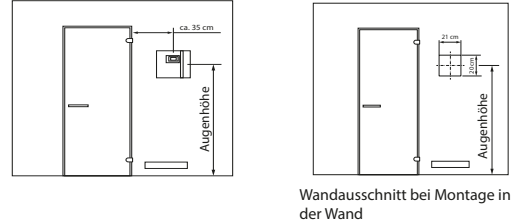


CE EAC IPx4 MADE IN GERMANY

Anschlussplan

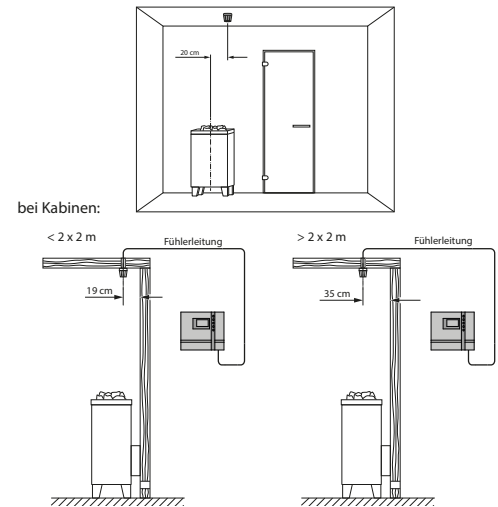


Montage

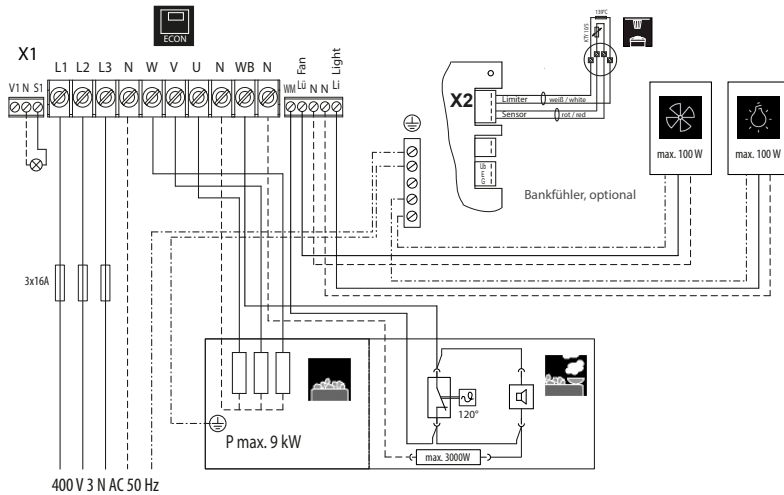


Wandausschnitt bei Montage in der Wand

Fühlermontage



Anschluss-Schema



Zubehör und Ersatzteile

Beschreibung	Artikel-Nr.
Temperaturfühler mit Kabel	607570
Bankfühler	94.4389
Feuchtfühler F2	90.9479
Elektronikplatine H3 (2teilig)	2001.5627
Schaltmatte (Tasten)	2001.4892
Gehäuse Oberteil	2001.4891
Gehäuse Unterteil	2001.4890
Bedienskala 1 (Blende)	2001.4913
Bedienskala 2	2001.4915
Wippschalter	2001.3652

Technische Daten

Art.-Nr.	Elektrischer Anschluss	Schaltleistung	Anschluss für LSG	Temperaturregelbereich	Zeitvorwahl	Schaltmöglichkeit für Licht und Lüfter	Heizzeitbegrenzung	Maße H/B/T in cm	Umgebungstemperaturen beim Betrieb	Gewicht ohne Verpackung ca.
94.6141	400 V 3N AC 50Hz	9,0 kW ohmsche Last, Verdampfer max. 3 kW	möglich	30 - 115 °C Finnisch 30 - 70 °C Bi-O	bis 24 Std.	jeweils max. 100 W	6 h, 12 h, ∞ 30 Min. Nachheizen	22 / 25 / 5,8	-10 bis +40 °C	1,0 kg